

PASLANMAZ ÇELİK MONTAJ KILAVUZU

MONTAJ İÇİN GEREKLİ EKİPMANLAR



DUVAR MATKABI & MATKAP UCU



SU TERAZİSİ



SARJLI MATKAP & YILDIZ MATKAP (PH2 UC)



METRE



ÇEKİÇ



MERDİVEN (Yüksek alanlar için)



ALLEN ANAHTAR

hAMMAM

DESIGN RADIATOR

Bu kısımdaki montaj bilgileri aşağıdaki ürünleri kapsamaktadır

ADONIS, BLIZZARD, BLUEBELL, CARISMA, CORVUS, DİVA, ELEGANCE, ELITE, FALCON, GEMİNİ, HERA, JUPİTER, KAYRA, LOFT, NEPTUN, LİNA, NİRVANA, OLYMPOS, SONYA, REFLECTION, TAURUS, TRENDY, TRUVA, VOLGA, ZENİTH, LARIS, SAMOS, SPIN, STEP, EYE, MIXOLOGY, OLİVİN, OREO

MONTAJ SETİ İÇERİĞİ

Dekoratif Kapak (x2)
Sadece ayna yüzeyler içindir.



Kör Tapa (x1)



Purjör (x1)



Montaj Vidası (x4)



Duvar Montaj Braketi (x4)



ÖZEL DURUMLAR

* Spin, Step, Eye, Mixology, Olivin ve Oreo modellerinde Dekoratif Kapak (A), Kör Tapa (B) montaj elemanları **bulunmamaktadır**.
* Step modelinde Montaj Vidası (C), Duvar Montaj Braketi (D), Dübel (E), Setskur Vida (F) montaj elemanlarından **x3** adet bulunmaktadır.

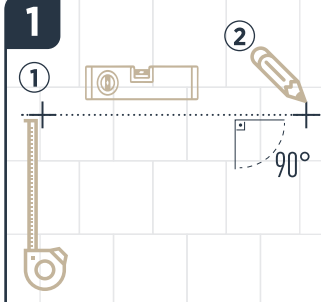
Dübel (x4)



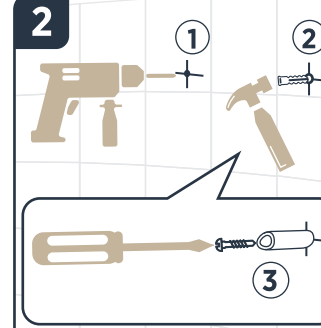
Setskur Vida (x4)



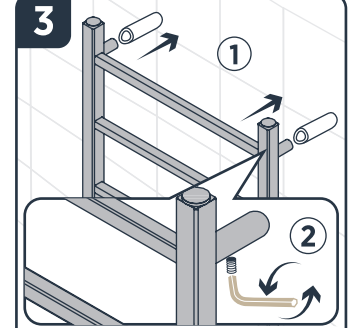
MONTAJ AŞAMALARI



- 1- Radyatörünüzün metre yardımı ile yerden yüksekliğini ayarlayınız.
- 2- Su terazisi yardımı ile zemine paralel bir şekilde radyatörünüzü sabitlemek istediğiniz pozisyona getiriniz ve braketlerin deliklerini işaretleyiniz.



- 1- İşaretlediğiniz yerlerin orta noktalarına matkap yardımı ile delikler (10mm) açınız.
- 2- Dübelleri (E) bu deliklere çekiç yardımıyla çakınız.
- 3- Montaj braketlerinin (D) tamamını tornavida veya şarjlı matkap yardımıyla duvara vidalayınız.



- 1- Radyatörünüzü duvar montaj braketine (D) yerleştiriniz.
- 2- Montaj braketi (D) üzerindeki yuvalara setskur vidaları (F) yerleştirip radyatörünüzü duvar ile uygun aralıkta bırakarak allen anahtar (M3) yardımıyla sıkınız.

Bu kısımdaki montaj bilgileri aşağıdaki ürünleri kapsamaktadır

ASOS, DAPHNE, KEOPS, LARISSA, MERCURY, ORCA, RADO, SIERRA, STORM, TERRA, VISTA, PORTO, MYRA, FAME, WAVE, CHARM, BLAZE, FLAKE, MAGNOLIA

MONTAJ SETİ İÇERİĞİ

Dekoratif Kapak (x2)
Sadece ayna yüzeyler içindir.



Montaj Vidası (x4)



Duvar Montaj Braketi (x4)



Dübel (x4)



ÖZEL DURUMLAR

* Flake modelinde Montaj Vidası (C), Duvar Montaj Braketi (D), Dübel (E), Setskur Vida (F) montaj elemanlarından **x3** adet bulunmaktadır.

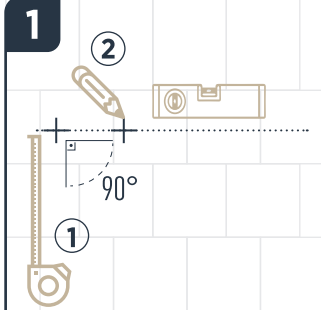
Setskur Vida (x4)



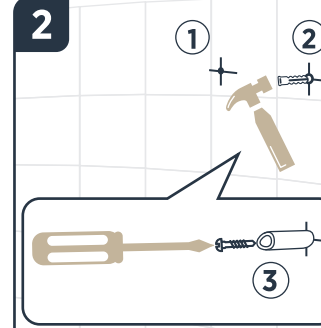
Purjör (x2)



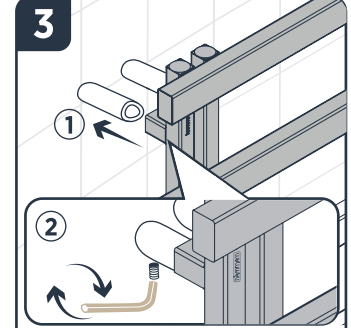
MONTAJ AŞAMALARI



- 1- Radyatörünüzün metre yardımı ile yerden yüksekliğini ayarlayınız.
- 2- Su terazisi yardımı ile zemine paralel bir şekilde radyatörünüzü sabitlemek istediğiniz pozisyona getiriniz ve braketlerin deliklerini işaretleyiniz.



- 1- İşaretlediğiniz yerlerin orta noktalarına matkap yardımı ile delikler (10mm) açınız.
- 2- Dübelleri (E) bu deliklere çekiç yardımıyla çakınız.
- 3- Montaj braketlerinin (D) tamamını tornavida veya şarjlı matkap yardımıyla duvara vidalayınız.



- 1- Radyatörünüzü duvar montaj braketine (D) yerleştiriniz.
- 2- Montaj braketi (D) üzerindeki yuvalara setskur vidaları (F) yerleştirip radyatörünüzü duvar ile uygun aralıkta bırakarak allen anahtar (M3) yardımıyla sıkınız.



ÖNEMLİ NOT

- Radyatörünüzü yerden en az 12,5 cm yukarıya takınız.
- Vanaların montajından önce vana dışlarına PTFE bandı sararak izolasyon sağlayınız.
- O-ring ile üretilmiş tüm dişi parçalara sıvı sızdırmazlık malzemesi uygulayınız.
- Montaj adımlarını izledikten sonra radyatörünüzün tesisat bağlantısını yapınız.
- Radyatörünüzün tesisat bağlantısını yaptıktan sonra, devreye alma işleminden önce sistemde birikmesi muhtemel havayı tahliye ediniz.

www.hammamradiator.com.tr

OSB 25. Cad. No:4 Eskişehir - Türkiye
Telefon : 0 222 236 90 11 Faks : 0 222 236 90 12



16.07.2019 Rev:05
R.EYS.KK.00110



R.EYS.KK.00110